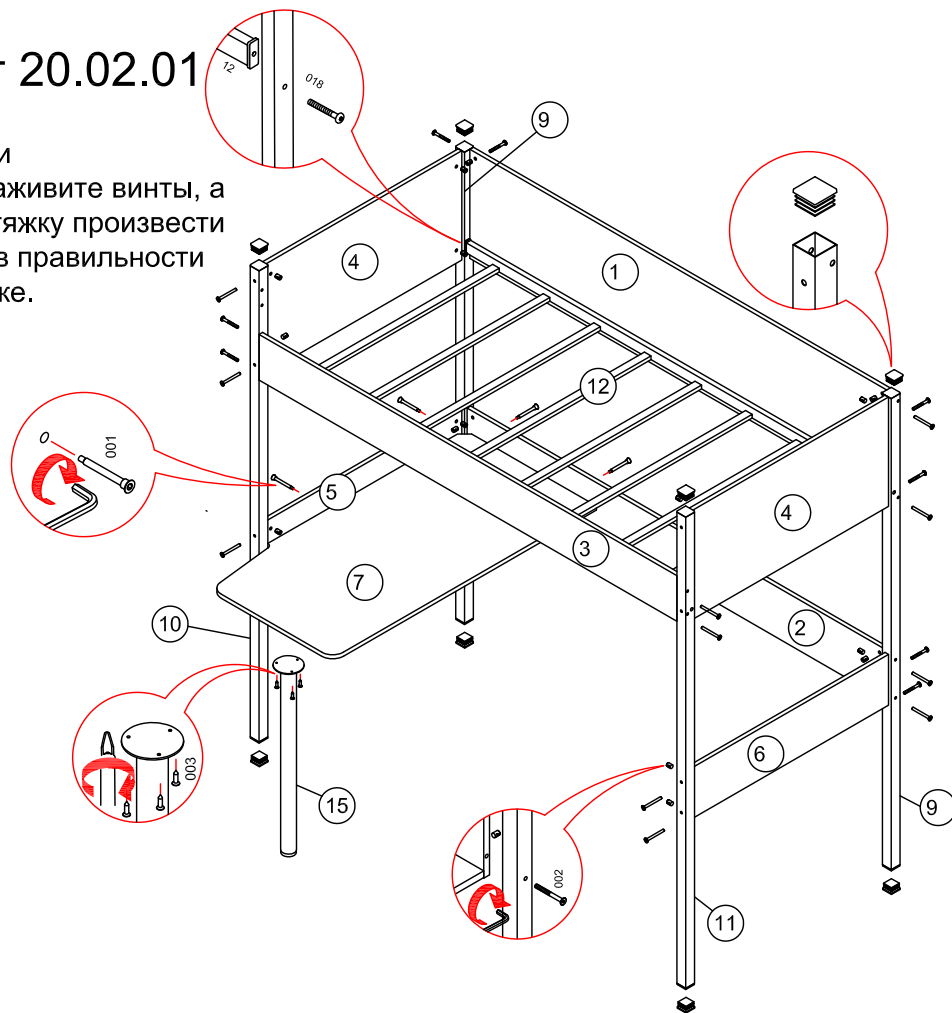
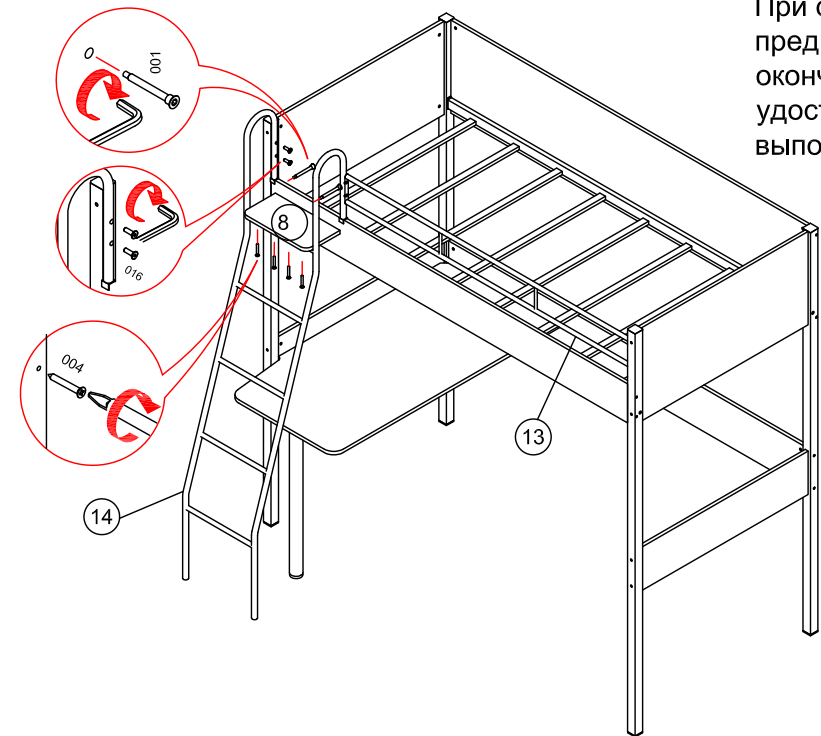


Дельта-лофт 20.02.01

При сборке кровати предварительно наживите винты, а окончательную затяжку произвести удостоверившись в правильности выполненной сборки.



Поз.	Наименование	Размер	Кол-во	Упаковка
001	Конфирмат		x 6	
002	Стяжка-бочонок (винт М6х80)		x 28	
003	Шуруп 4х16		x 4	
004	Шуруп 4х30		x 4	

Перечень метизов		Кол-во
016	Винт М8х20	4
017	Винт М8х30	4
018	Винт М8х55	4
019	Заглушка 40х40	8
020	Заглушка D22	2

Поз.	Наименование	Размер	Кол-во	Упаковка
1	Царга	1900x430x16	1	место3
2	Царга	1900x200x16	1	место3
3	Царга	1900x180x16	1	место3
4	Спинка	894x430x16	2	место3
5	Спинка	894x200x16	1	место3
6	Спинка	894x200x16	1	место3
7	Крышка	1200x600x16	1	место4
8	Ступень	344x180x16	1	место3
9	Ножка	1855x40x40	2	место1
10	Ножка	1855x40x40	1	место1
11	Ножка	1855x40x40	1	место1
12	Лежак	1900x940x40	1	место1
13	Ограждение	1512x135x20	1	место1
14	Лестница	1950x500x390	1	место2
15	Опора	750x50x50	1	место2
	Фурнитура		1	место5

УВАЖАЕМЫЙ ПОКУПАТЕЛЬ!

Компания "Формула мебели" выражает Вам признательность за предоставленное нам доверие в выборе мебели. Гарантирует надёжное качество продукции при соблюдении требований инструкции по эксплуатации. Предприятие-изготовитель оставляет за собой право вносить изменения в конструкцию изделия с целью улучшения технологических свойств мебели.

ПРАВИЛА УХОДА ЗА МЕБЕЛЬЮ

1. Благоприятной средой для сохранности мебели являются сухие, проветриваемые помещения с температурой воздуха не ниже +10гр и не выше +40гр. Цельсия при относительной влажности воздуха 45-70%(ГОСТ 16371-93). Сырость и близкое расположение источников тепла вызывает ускоренное старение защитно-декоративного покрытия, а также деформацию мебельных щитов.
2. Поверхность деталей следует оберегать от попадания воды, щелочей, растворителей, а также механических повреждений.
3. На поверхность мебели не следует ставить горячие предметы.
4. Освежать поверхности изделия рекомендуется специальными составами по уходу за мебелью, которые продаются в магазинах.
5. Во избежании перекосов, двери изделий постоянно держать закрытыми.
6. Пыль с поверхности изделия удаляют сухой фланелевой тканью.

ГАРАНТИИ ИЗГОТОВИТЕЛЯ

1. Приобретая изделия мебели, убедитесь в полной комплектности набора и отсутствии механических повреждений комплектующих, облицовки.
2. Предприятие-изготовитель несёт ответственность за соответствие товара предъявляемым требованиям, при условии соблюдения потребителем правил транспортировки, сборки и ухода за мебелью.
3. За механические повреждения, возникшие во время транспортировки, сборки или хранения мебели, предприятие-изготовитель ответственности не несёт.
4. Претензии от покупателей принимаются магазинами, продавшими товар, в течении гарантийного срока-18 месяцев со дня приобретения мебели, с обязательным приложением товарного чека и упаковочного талона.
5. Предприятие-изготовитель не рассматривает претензии, поступающие непосредственно от потребителей, без обращения в торгующую организацию.
6. Предприятие-изготовитель не отвечает за дефекты, появившиеся в результате несоблюдения покупателем правил эксплуатации, сборки, транспортировки и ухода за мебелью.
7. Предприятие-изготовитель вправе вносить изменения в конструкцию изделия и фурнитуру без уведомления покупателя.

ВНИМАНИЕ! К сборке допускаются сборщики, имеющие соответствующую подготовку и квалификацию. Сборку осуществлять согласно приложенной схеме. Детали имеют всю необходимую для сборки присадку. Присадка и обработка деталей выполнена таким образом, чтобы изделие можно было собрать как на левую, так и на правую сторону. Порядок сборки при этом не меняется.