

ООО "Уют Сервис"

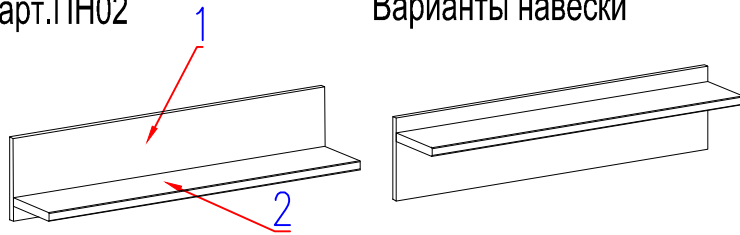
тел.(812)336-89-90

Полка навесная

"Гарун" арт.ПН02, арт.ПН03

арт.ПН02

Варианты навески

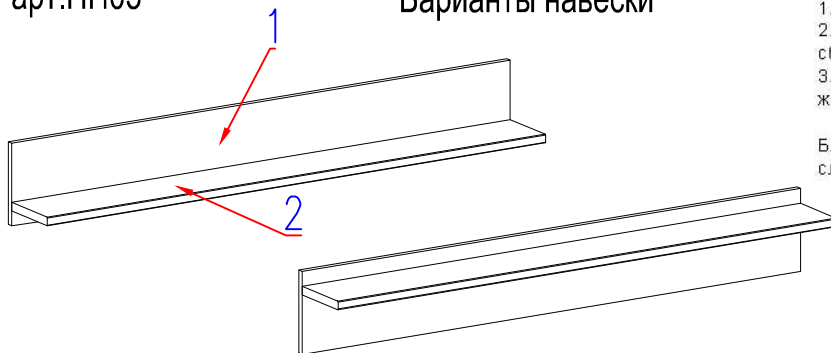


Максимально допустимая нагрузка на полку 5 кг.







Комплект поставки				
№п/п	Наименование	Размеры, мм		К-ВО
1	Задний щит	897	210	1
2	Горизонт	896	164	1

арт.ПН03

Варианты навески



Комплект поставки				
№п/п	Наименование	Размеры, мм		К-ВО
1	Задний щит	1348	210	1
2	Горизонт	1347	164	1

<p>№1. Стяжка шурупная (конфирмат)</p>  <p>3шт./4шт.</p>	<p>№2. Ключ 4мм</p>  <p>1шт.</p>	<p>№3. Евровинт 6*11</p>  <p>4шт./6шт.</p>	<p>№4. Подвеска шкафа SAN302</p>  <p>2шт./3шт.</p>	<p>№5. Подвесной крюк 6x50</p>  <p>2шт./3шт.</p>	<p>№6. Дюбель 8x40*</p>  <p>2шт./3шт.</p>
--	---	---	---	---	--

* Данный дюбель для стен из кирпича, силикатного кирпича, высокопрочного кирпича или бетона. Для стен из других материалов необходимо подобрать иные доступные виды крепежа.

Уважаемый покупатель.

Для удобства транспортировки и предохранения от повреждения мебель поставляется в разобранном виде.

В целях повышения надежности и долговечности изделий, улучшения их качества, повышения эстетичности и комфортности, производитель оставляет за собой право совершенствования конструкции изделий, замены крепежной фурнитуры без внесения изменений в настоящую инструкцию. Прежде чем приступить к сборке, внимательно ознакомьтесь с настоящей инструкцией.

Правила сборки.

Сборку следует производить на ровном полу, покрытом тканью или бумагой, во избежание повреждений кромок и загрязнения мебели. Необходимо соблюдать осторожность, чтобы не повредить поверхности деталей.

Крепление деталей должно быть прочным, без допусков на качание.

Подготовка к сборке.

1. Проверьте комплектность каждого пакета.
2. Проверьте наличие фурнитуры и метизов.
3. Перед началом сборки необходимо определить расположение деталей в изделии в соответствии со схемой сборки.

Рекомендации по сборке, эксплуатации и уходу за мебелью.

1. Мебель рекомендуется эксплуатировать в помещениях с температурой не ниже +10°C и влажностью 65+/-15%.
2. Изделие не рекомендуется устанавливать вблизи сырых стен или источников тепла (печей, батарей или других отопительных приборов). Не проливать жидкости на поверхности изделия!
3. Соединения с помощью винтов, шурупов, и стяжек необходимо периодически проверять и производить их затяжку.
4. Удаление пыли с поверхности мебели следует производить сухой мягкой тканью или специальными салфетками. Для сохранения внешнего вида мебели рекомендуется периодически производить обработку поверхностей специальными составами, предназначенными для ухода за мебелью, в соответствии с инструкцией по их применению. Выполнение данных условий позволит в течении длительного времени сохранить эстетические и эксплуатационные качества наших изделий.

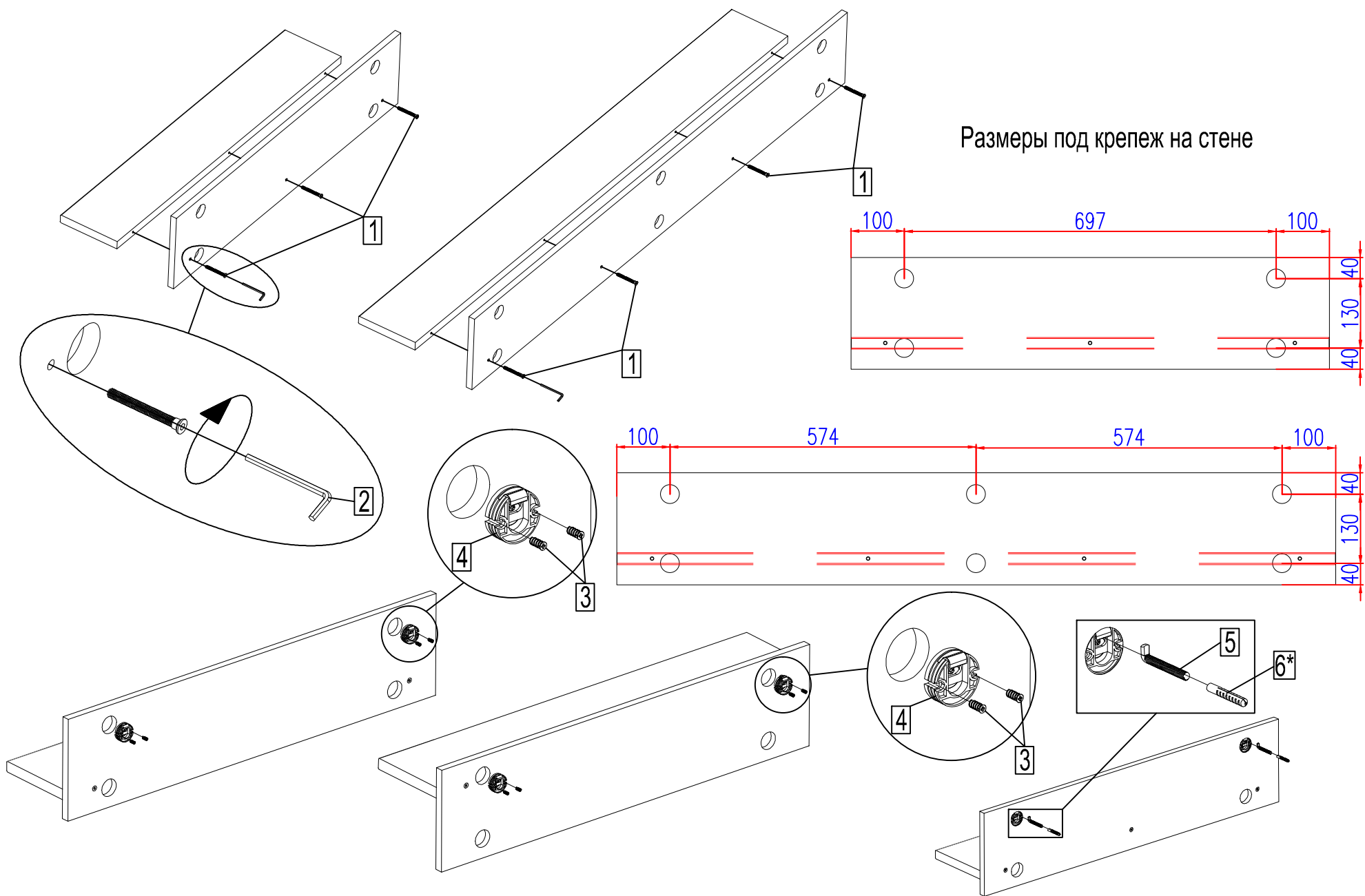
Гарантии изготовителя:

1. Приобретая изделия мебели, убедитесь в отсутствии механических повреждений.
2. Компания несет ответственность за соответствие товара предъявленным требованиям, при условии соблюдения правил транспортировки, сборки и ухода за мебелью.
3. Претензии от покупателей принимаются магазинами, продавшими товар в течении 24 месяцев со дня продажи, с обязательным приложением товарного чека и упаковочного талона.

Благодарим Вас за покупку и выражаем уверенность, что при соблюдении правил сборки и условий эксплуатации мебель будет надежно служить Вам в течении длительного времени.

Порядок сборки

1. Соединить дет.1 и дет.2 друг с другом при помощи стяжки №1 и ключа №2.
2. В зависимости от варианта навески установить подвески шкафа №4 и закрепить их при помощи евроинтов №3.
3. Просверлить отверстия Ф8 в стене (разметка указана в данной сборочной инструкции). Перед установкой дюбеля №6 в стену необходимо вкрутить в него подвесной крюк № 5 нарезая в дюбеле резьбу, далее необходимо выкрутить крюк. После этого можно устанавливать дюбеля №6 в стену. В установленные дюбеля №6 вкрутить подвесные крюки №5.
4. Повесьте полку на закрепленные крюки и отрегулируйте ее положение при помощи винта подвески №4.



Размеры под крепеж на стене

* Используйте крепеж в зависимости от вида Ваших стен.