

Таблица фурнитуры.

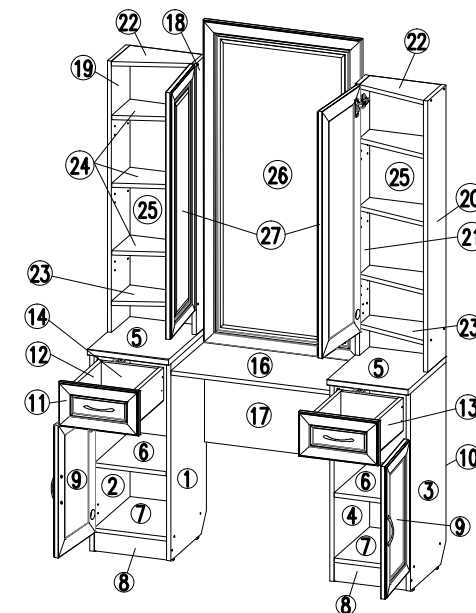
№1 Подпятник  8 шт.	№2 Заглушка  24шт.	№3 Винт 4х 10  4 шт.	№4 Саморез4х16  32 шт.	№5 Полкодержатель  32 шт.	№6 Монтажная планка  8 шт.
№7 Ключ  1 шт.	№8 Стяжка шурупная (конфирмат)  52 шт.	№9 Эксцентрик  12 шт.	№10 Шток эксцентрика  12 шт.	№11 Винт 4х24  4 шт.	№12 Ручка  4 шт.
№13 Евровинт 6х 11  8 шт.	№14 Роликовые направляющие  2 шт.	№15 Петля накладная  8 шт.	№16 Гвозди 2х20  124 шт.	№17 Шкант мебельный  8 шт.	

№ п/п	Комплект поставки Наименование	Размер ,мм	Кол-во шт.
<b>Нижняя часть -Тумба</b>			
1	Стенка боковая правая	730х350	1
2	Стенка боковая левая	730х350	1
3	Стенка боковая правая	730х350	1
4	Стенка боковая левая	730х350	1
5	Крышка	301х371	2
6	Полка	268х350	2
7	Стенка нижняя	268х350	2
8	Плинтус	268х70	2
9	Дверь	488х297	2
10	Стенка задняя	670х295	2
11	Передняя стенка ящика	297х163,5	2
12	Боковая стенка ящика левая	300х120	2
13	Боковая стенка ящика правая	300х120	2
14	Задняя стенка ящика	212х120	2
15	Дно ящика	305х240	2
16	Стенка горизонтальная	590х330	1
17	Стенка задняя	590х400	1
<b>Верхняя часть</b>			
18	Стенка боковая правая	1000х100	1
19	Стенка боковая левая	1000х180	1
20	Стенка боковая правая	1000х180	1
21	Стенка боковая левая	1000х100	1
22	Стенка верхняя	268х180	2
23	Стенка нижняя	268х180	2
24	Полка	268х180	6
25	Стенка задняя	1007х295	2
26	Рамка с зеркалом	1190х590	1
27	Дверь	910х307	2

ООО "Уют Сервис"

тел.(812-336-89-90)

Трельяж Тр30



**Уважаемый покупатель.**

Для удобства транспортировки и предохранения от повреждения мебель поставляется в разобранном виде.

В целях повышения надежности и долговечности изделий, улучшения их качества, повышения эстетичности комфортности, производитель оставляет за собой право совершенствования конструкции изделий, замены крепежной фурнитуры без внесения изменений в настоящую инструкцию.

Прежде чем приступить к сборке, внимательно ознакомьтесь с настоящей инструкцией.

**Правила сборки.**

Сборку следует производить на ровном полу, покрытом тканью или бумагой, во избежании повреждений кромок и загрязнения мебели.

Необходимо соблюдать осторожность, чтобы не повредить поверхности деталей.

Крепление деталей должно быть прочным, без допусков на качание.

**Подготовка к сборке.**

- 1.Проверьте комплектность каждого пакета.
- 2.Проверьте наличие фурнитуры и метизов.
- 3.Перед началом сборки необходимо определить расположение деталей в изделии в соответствии со схемой сборки.

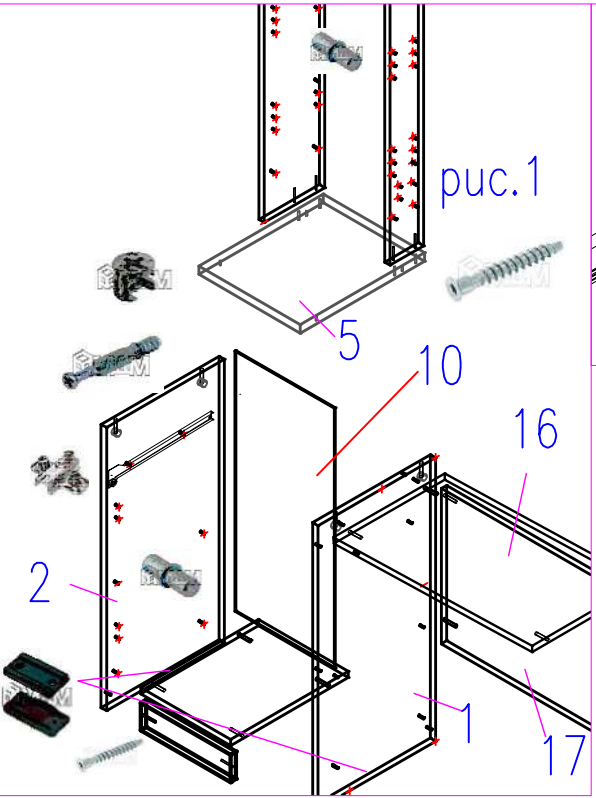


рис.1

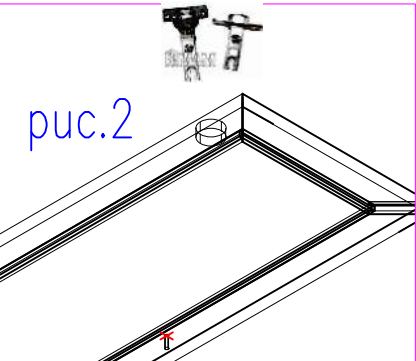


рис.2

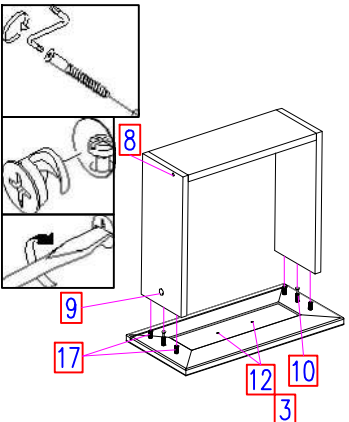
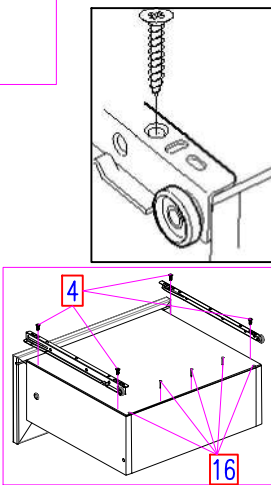
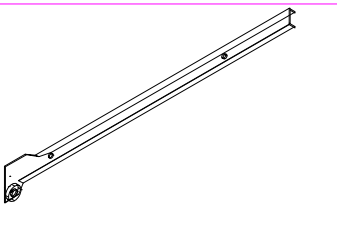


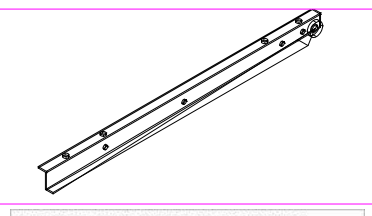
рис.4



Сборка	
1.	На торцы деталей 1,2,3,4 согласно схемы сборки установить подпятники Ф №1( рис.1)
2.	На посадочные места дет.2, 3,18,21 установить монтажные планки Ф .№6( рис.1)
3.	На посадочные места дет.7,27 установить петли Ф №15 (рис.2)
4.	На посадочные места дет.1,2,3,4 установить роликовые направляющие Ф №14, закрепив их евровинтами Ф №13.
5.	С помощью шурупной стяжки (конфирматов) соединить дет.1,2,7,8 левой тумбы, и дет.3,4,7,8 правой тумбы Затем соединить крышку дет. 5 с дет.1,2,3,4
6.	Гвоздями прибить задние стенки дет.10 к дет.1,2,3,4,7, не прибавляя к крышке дет.5.
7.	Соединить тумбы дет.1,4 с задней стенкой дет 17 и дет.16.
8.	Отсоединить крышку тумб дет.5 и произвести сборку верхней части трельяжа.
9.	С помощью шурупных стяжек (конфирматов) соединить детали 18,19,22,23 левой стойки и детали 20,21,22,23 правой стойки.
10.	Гвоздями прибить задние стенки дет.25 к дет.18,19,20,21,22,23.
11.	Соединить дет.18,19,20,21 с дет.5 с помощью шурупных стяжек.
12.	Установить сборку строго вертикально!
13.	Соединить верхнюю часть трельяжа с нижней - соединить дет.5 с дет.1,2,3,4 с помощью эксцентриковой стяжки, предварительно вкрутить шток эксцентрика в дет.5.
14.	Прибить задние стенки дет.10 к крышке тумб дет.5.
15.	Установить рамку с зеркалом - соединить ее с дет.18,21 с помощью шурупных стяжек.
16.	В посадочные места дет.1,2,3,4,18,19,20,21 установить полкодержатели Ф №5( рис.1). Установить полки дет.6,24.
17.	Навесить двери дет.9,27 и произвести регулировку с помощью регулировочных винтов на петлях.
18.	С помощью винта п.Ф №3, установить ручки в ящиках, с помощью Ф №11 в дверях
19.	Установить ящики.
20.	В шурупные стяжки (конфирмат) установить заглушки.



роликовые направляющие крепить к перегородкам



роликовые направляющие крепить к ящикам

Сборка ящиков. (рис.4)	
1.	В посадочные места фасадов- передних стенок ящиков дет.16 вкрутить шток эксцентрика Ф №10, установить шканты №17.
2.	С помощью шурупных стяжек (конфирматов) соединить детали 17,18,19.
3.	Штоки эксцентрика передних стенок ящика завести в отверстия деталей 17,18 и зафиксировать с помощью эксцентрика Ф №9
4.	Установить ручки.
5.	Дно ящика дет.№20 завести в паз детали 16.Полученную сборку положить на деталь17,18,19. Дно ящика дет.20 на верку.
6.	Направляющие роликов положить на дет.20 (край упирается в переднюю стенку ящика дет.16( колесико как показано на схеме) закрепить саморезами Ф №4
7.	Деталь дно прибить к детали 14 гвоздями .

### Рекомендации по сборке, эксплуатации и уходу за мебелью.

1. Мебель рекомендуется эксплуатировать в помещениях с температурой не ниже +10°C и влажностью 65/+-15 %.
- 2.Изделие не рекомендуется устанавливать вблизи сырых стен или источников тепла (печи , батарей или других отопительных приборов). Не проливать жидкости на поверхности изделия!
- 3.Соединения с помощью винтов, шурупов, и стяжек необходимо периодически проверять и производить их затяжку.
4. Удаление пыли с поверхности мебели следует производить сухой мягкой тканью или специальными салфетками. Для сохранения внешнего вида мебели рекомендуется периодически производить обработку поверхностей специальными составами, предназначенными для ухода за мебелью, в соответствии с инструкцией по их применению. Выполнение данных условий позволит в течении длительного времени сохранить эстетические и эксплуатационные качества наших изделий.

### Гарантии изготовителя:

- 1.Приобретая изделия мебели, убедитесь в отсутствии механических повреждений .
- 2.Компания несет ответственность за соответствие товара предъявленным требованиям, при условии соблюдения правил транспортировки, сборки и ухода за мебелью.
- 3.Претензии от покупателей принимаются магазинами, продавшими товар в течении 24 месяцев со дня продажи, с обязательным приложением товарного чека и упаковочного талона .

Благодарим Вас за покупку и выражаем уверенность, что при соблюдении правил сборки и условий эксплуатации мебель будет надежно служить Вам в течении длительного времени.