

ИНСТРУКЦИЯ ПО УХОДУ ЗА МЕБЕЛЬЮ И ПРАВИЛА ЭКСПЛУАТАЦИИ

1. Изделия мебели должны храниться в крытых помещениях при температуре не ниже +2°C и относительной влажности воздуха от 45% до 70%.
2. Мебель рекомендуется эксплуатировать в проветриваемых, сухих помещениях, имеющих отопление и вентиляцию с температурой воздуха не ниже 10° С и не выше +40° С, относительной влажности 65-85%.
3. Использование мебельной продукции, должно осуществляться по назначению изделия мебели, указанному в маркировке.
4. При эксплуатации мебельной продукции необходимо исключить попадание воды и иных жидкостей на элементы изделий мебели, соприкасающихся с полом. При монтаже моек, раковин в изделиях мебели для кухонь должна быть предусмотрена их гидроизоляция в местах контакта с поверхностью корпуса изделия мебели.
5. При установке изделий мебели в непосредственной близости от нагревательных и отопительных приборов их поверхности во время эксплуатации должны быть защищены от нагрева. Температура нагрева элементов мебели не должна превышать +40 °С.
6. В мебели, имеющей крепление болтами, винтами, шурупами, при ослаблении соединений необходимо периодически подвирать их.
7. Мебель, транспортируемую в условиях минусовой температуры, при установке в помещении следует немедленно протереть чистой, сухой и мягкой тканью как снаружи, так и внутри.
8. Мебель должна быть защищена от прямого попадания солнечных лучей, не должна размещаться вблизи отопительных приборов, сырых и холодных стен.
9. Поверхности деталей мебели оберегать от попадания влаги, щелочей, ацетона, спирта и т.д., а также от механических повреждений.
10. На поверхность мебели не следует ставить горячие предметы.
11. Удалять пыль с поверхности, облицованной специальными мебельными пленками, следует сухой мягкой тканью.

УСЛОВИЯ ТРАНСПОРТИРОВАНИЯ

1. Мебель транспортируют всеми видами транспорта в крытых транспортных средствах, а также в контейнерах.
2. При транспортировании изделий в местах соприкосновения их друг с другом, с кузовом транспортных средств и увязочными материалами должны быть мягкие прокладки, предохраняющие от механических повреждений.
3. При транспортировании изделий дверки и ящики должны быть зафиксированы в закрытом положении, исключающем их открывание или выдвигание.
4. Погрузочно-разгрузочные работы при транспортировании мебельных пакетов должны осуществляться так, чтобы в результате данных работ мебельные пакеты не получили механических повреждений.
5. Допускается перевозка мебели транспортом заказчика. В данном случае предприятие за сохранность изделия в период транспортирования ответственности не несет.

ГАРАНТИЙНЫЙ ТАЛОН

- Изготовитель гарантирует соответствие мебели требованиям ТР ТС 025/2012, ГОСТ 16371-2014 «Мебель. Общие технические условия» при соблюдении условий транспортирования, хранения, сборки, эксплуатации.

- В течение действия гарантийного срока изготовитель рассматривает претензии потребителей по качеству мебели.

Условия гарантии

- При возникновении претензий по комплектности фурнитуры претензии принимаются с предъявлением инструкции по сборке с гарантийным талоном (или копии), претензии по качеству деталей – с этикеткой от упаковки пакета деталей. При обнаружении брака внутри неповрежденной упаковки, необходимо сохранить оригинальную упаковку и не собирать бракованное изделие.

- Все гарантийные работы производятся только при предъявлении настоящего гарантийного талона.

- Гарантийный срок эксплуатации изделий мебели 12 месяцев со дня продажи мебели через торговую сеть.

Гарантийное обслуживание не производится:

- По дефектам, появившимся из-за несоблюдения потребителями условий транспортирования, сборки, эксплуатации и рекомендаций по уходу за мебелью.

СВИДЕТЕЛЬСТВО О ПРИЕМКЕ. Партия №

Мебель соответствует ТР ТС 025/2012, ГОСТ 16371-2014 и признана годной к эксплуатации.

Дата выпуска изделия _____

Дата реализации _____
(печать магазина)

Вид доставки _____

С условиями гарантийного обслуживания ознакомлен _____

Талон сохранять до истечения гарантийного срока. (подпись покупателя)

Срок службы изделия 5 лет.

Претензии направляются по адресу:

Россия, 425000, р.Марий Эл, г.Волжск, ул. Горная, д.1, тел. 8 (83631) 4-55-05

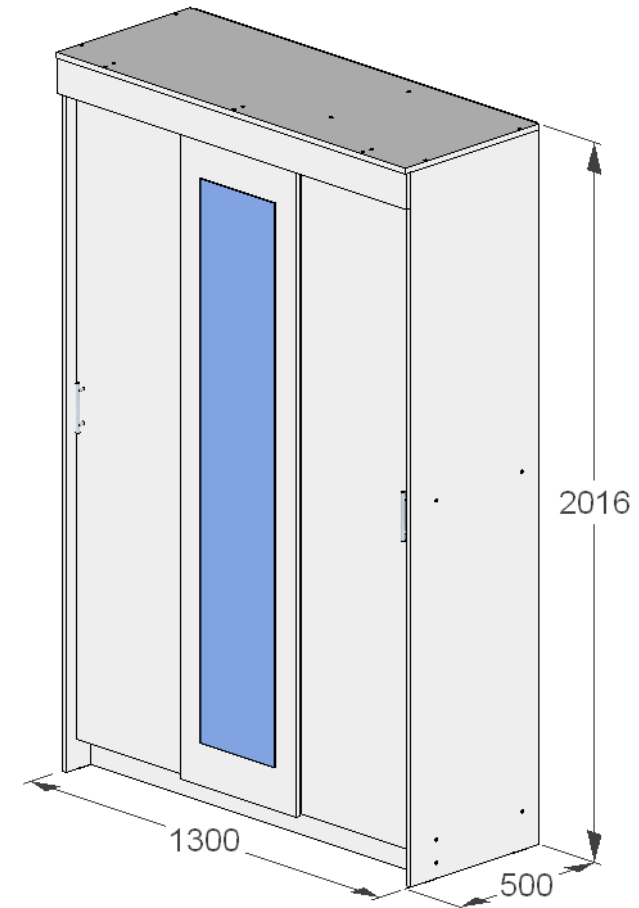


отрезать и приклеить

 ИП Феоктистов А.А. Россия, Республика Марий Эл г.Волжск, ул.Горная, д.1 www.fant-mebel.ru	Мебель для спальни серии МИРАЖ 11 Шкаф для платья и белья Индекс Ж1-05/2-11 Пр.НМФ 0004.05.02.11.00	 Соответствует ТР ТС 025/2012, ГОСТ 16371-2014 ЕАЭС № RU-D-RU.ПЩ01.В.19406
	Дата выпуска _____ г. Гарантийный срок 12 мес. Срок службы 5 лет.	

ИП Феоктистов А.А.

**ФАНТ
МЕБЕЛЬ**



Мебель для спальни серии МИРАЖ 11
Шкаф для платья и белья

Инд. Ж1-05/2-11 Пр.НМФ.0004.05.02.11.00

Паспорт изделия

Инструкция по сборке и эксплуатации мебели

ИНСТРУКЦИЯ ПО СБОРКЕ шкафа для платья и белья серии МИРАЖ 11

УВАЖАЕМЫЙ ПОКУПАТЕЛЬ!
Инструкция даст Вам необходимые рекомендации по сборке,
порядка которых просим Вас придерживаться.

ПЕРЕЧЕНЬ ДЕТАЛЕЙ

№ дет	Название	Мат-л	Размеры,мм	Кол-во	№ пакета	№ дет	Название	Мат-л	Размеры мм	Кол-во	№ пакета
1	Колпак	ЛДСП	1300*500	1	2	11	Дверь	ЛДСП	1878*430	1	3
6	Дно	ЛДСП	1268*423	1	2	10,12	Дверь	ЛДСП цв	1878*430	2	3
7,8	Бок	ЛДСП	2000*480	2	1	13	Задняя стенка	ДВП	1295*480	4	1
3	Средник	ЛДСП	1884*410	1	1	1ш	Штанга	п/м	850	1	2
4	Полка стац.	ЛДСП	400*410	1	2	1X	Профиль ходовой	Металл	1194	1	2
5	Полка	ЛДСП	400*410	2	2	1Н	Профиль направ.	Пластик	1260	1	2
9	Цоколь	ЛДСП	1268*100	1	2	1п	Профиль соедин.	Пластик	1268	3	1
2	Планка	ЛДСП	1300*100	1	2	14	Зеркало	Стекло	1580*280	1	4

ФУРНИТУРА*

№ п/п	Наименование фурнитуры	Ед.изм.	Количество
1	Евровинт	шт.	21
2	Еврокноч	шт.	1
3	Заглушки	шт.	8
4	Подпятники	шт.	4
5	Полкодержатель	шт.	8
6	Штангодержатель	шт.	2
7	Ручка 96мм	шт.	2
8	Ролики СТ 148 на 3 двери	компл./шт.	1/3
9	Скотч 2-х сторонний	п.м.	1
10	Шуруп 4*16 (напр.проф,штанга,ролики)	шт.	19
11	Гвозди	шт.	70
12	Инструкция	шт.	1

*- предприятие оставляет за собой право на замену фурнитуры и метизов, не влияющих на изменение конструкции и качества изделия.

Перед началом сборки внимательно ознакомьтесь с данной инструкцией. Производите сборку на ровной, жесткой поверхности, в качестве подстилочного материала можно воспользоваться упаковкой и прокладочным материалом.

ОБРАТИТЕ ВНИМАНИЕ!

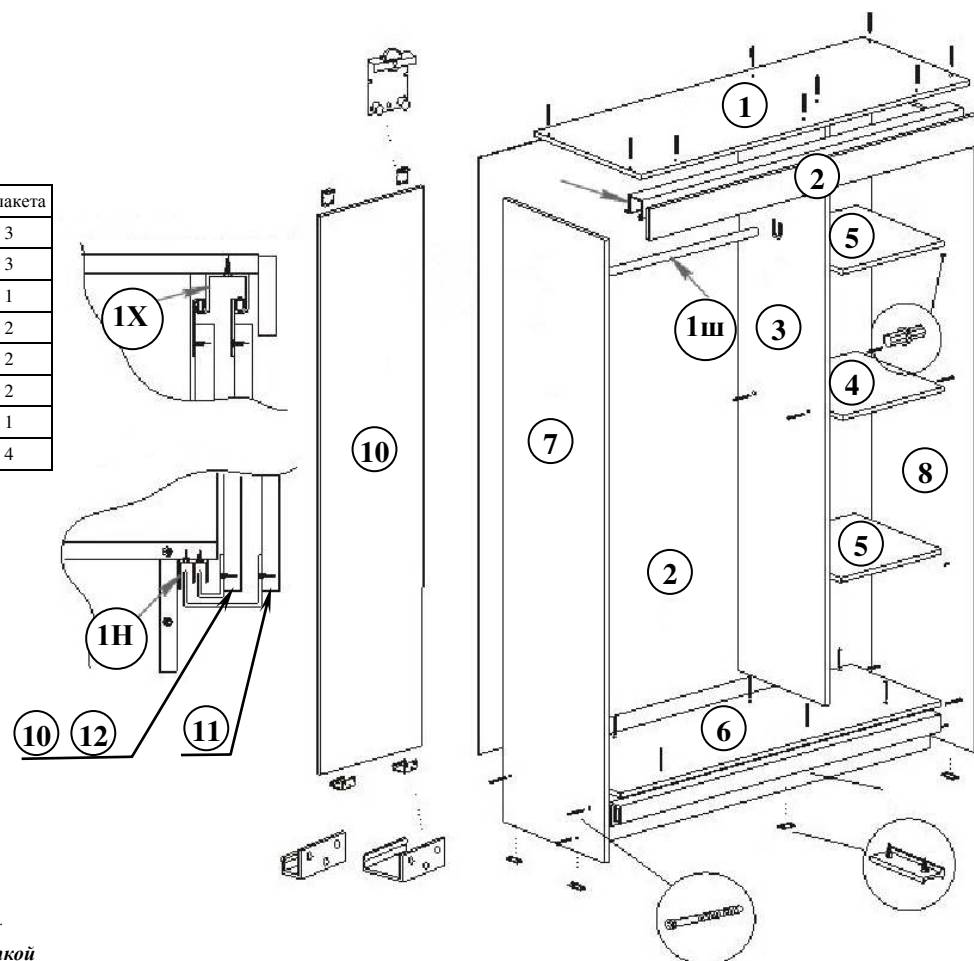
Окончательно стягивать фурнитуру на изделии только после полной сборки всех деталей.

Необходимый инструмент для сборки изделия: молоток, крестообразная отвертка, суровая нить.

Для удобства и безопасности сборку должны осуществлять не менее двух человек.

Качество мебели зависит от качества сборки. Рекомендуем доверять сборку специалистам.

- На бок (поз. 7,8) установите на гвозди подпятники. На бок (поз.8) и средник (поз.3) установите полкодержатели.
- На чистую ровную поверхность установите кромочным материалом вверх колпак (поз.1) и поочередно закрепите на евровинты при помощи ключа шестигранного планку (поз.2), средник (поз. 3), стационарную полку (поз.4), дно (поз.6), бока (поз.7,8), цоколь (поз. 9).
- На колпак (поз. 1) с внутренней стороны закрепите ходовой профиль (поз.1X) на межсекционные стяжки.
- На дно (поз.6) с нижней стороны установите направляющий профиль (поз.1Н) на шурупы 4*16.
- Перевернуть корпус кромочным материалом вниз.
- Выровняв бока (поз.7,8) и проверив диагональ с помощью суровой нити или рулетки, установите задние стенки (поз.13), закрепив их гвоздями при помощи молотка, предварительно соединив профилем (поз.1п).
- Аккуратно установите шкаф на место эксплуатации.
- Закрепите штангодержатели на шурупы 4*16. Установите полки (поз.5) на полкодержатели. Установите штангу.
- Уложите двери на ровную жесткую поверхность и при помощи молотка вбейте в отверстия пластиковые муфты.
- На двери установите ролики на винты М6 и уголки с ползунком на шуруп 4*16.
- На зеркало (поз.14) наклейте двухсторонний скотч согласно инструкции и установите на дверь (поз.11).
- Установите двери (поз.10,11,12). На двери (поз.10,12) установите ручки.
- Видимые шляпки евровинтов закройте заглушками.



ВНИМАНИЕ!

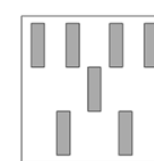
Перед началом установки зеркал на шкаф, **ВНИМАТЕЛЬНО** изучите технологию монтажа зеркал:

- При протирке зеркала не применять ацетон и растворитель, использовать только спиртосодержащие вещества
- Положите зеркало на пол (ровную поверхность) зеркальной стороной вниз
- Возьмите рулон клеевой ленты и отрезая ножницами кусочки по 30, 40 мм, наклейте равномерно по всей площади зеркала с тем, чтобы обеспечить хорошую вентиляцию обратной стороны зеркала. Желательно, чтобы количество полос ленты на верхней части зеркала было в два раза больше, чем на нижней (смотри рисунок).
- Расход клеевой ленты должен составлять:
 - на 1м² зеркала – 2 п.м. скотча

ВНИМАТЕЛЬНО СЛЕДИТЕ ЗА ЭТИМ

- Защитный слой с ленты следует удалять непосредственно перед креплением зеркала.
- Размещать зеркало на поверхности следует как можно более точно – после крепления зеркала изменить его расположение невозможно.
- Сразу после приклеивания необходимо сильно прижать зеркало к поверхности на 15-20 сек.
- Наклеенному зеркалу дать отлежаться в горизонтальном положении в течение 8-10 часов.
- Монтаж зеркал следует проводить в помещении с t окружающей среды не ниже +10С.
- Предприятие-изготовитель не несет ответственность за правильность установки зеркал, их замену и т.д. вследствие неправильного монтажа и эксплуатации.

ПРАВИЛЬНО



НЕПРАВИЛЬНО

