

ИНСТРУКЦИЯ ПО УХОДУ ЗА МЕБЕЛЬЮ И ПРАВИЛА ЭКСПЛУАТАЦИИ

1. Изделия мебели должны храниться в крытых помещениях при температуре не ниже +2°C и относительной влажности воздуха от 45% до 70%.
2. Мебель рекомендуется эксплуатировать в проветриваемых, сухих помещениях, имеющих отопление и вентиляцию с температурой воздуха не ниже 10° С и не выше +40° С, относительной влажности 65-85%.
3. Использование мебельной продукции, должно осуществляться по назначению изделия мебели, указанному в маркировке.
4. При эксплуатации мебельной продукции необходимо исключить попадание воды и иных жидкостей на элементы изделий мебели, соприкасающихся с полом. При монтаже моек, раковин в изделиях мебели для кухонь должна быть предусмотрена их гидроизоляция в местах контакта с поверхностью корпуса изделия мебели.
5. При установке изделий мебели в непосредственной близости от нагревательных и отопительных приборов их поверхности во время эксплуатации должны быть защищены от нагрева. Температура нагрева элементов мебели не должна превышать +40 °С.
6. В мебели, имеющей крепление болтами, винтами, шурупами, при ослаблении соединений необходимо периодически подвёртывать их.
7. Мебель, транспортируемую в условиях минусовой температуры, при установке в помещении следует немедленно протереть чистой, сухой и мягкой тканью как снаружи, так и внутри.
8. Мебель должна быть защищена от прямого попадания солнечных лучей, не должна размещаться вблизи отопительных приборов, сырых и холодных стен.
9. Поверхности деталей мебели оберегать от попадания влаги, щелочей, ацетона, спирта и т.д., а также от механических повреждений.
10. На поверхность мебели не следует ставить горячие предметы.
11. Удалять пыль с поверхности, облицованной специальными мебельными пленками, следует сухой мягкой тканью.

УСЛОВИЯ ТРАНСПОРТИРОВАНИЯ

1. Мебель транспортируют всеми видами транспорта в крытых транспортных средствах, а также в контейнерах.
2. При транспортировании изделий в местах соприкосновения их друг с другом, с кузовом транспортных средств и увязочными материалами должны быть мягкие прокладки, предохраняющие от механических повреждений.
3. При транспортировании изделий дверки и ящики должны быть зафиксированы в закрытом положении, исключая их открывание или выдвигание.
4. Погрузочно-разгрузочные работы при транспортировании мебельных пакетов должны осуществляться так, чтобы в результате данных работ мебельные пакеты не получили механических повреждений.
5. Допускается перевозка мебели транспортом заказчика. В данном случае предприятие за сохранность изделия в период транспортирования ответственности не несет.

ГАРАНТИЙНЫЙ ТАЛОН

- Изготовитель гарантирует соответствие мебели требованиям ТР ТС 025/2012, ГОСТ 16371-2014 «Мебель. Общие технические условия» при соблюдении условий транспортирования, хранения, сборки, эксплуатации.

- В течение действия гарантийного срока изготовитель рассматривает претензии потребителей по качеству мебели.

Условия гарантии

- При возникновении претензий по комплектности фурнитуры претензии принимаются с предъявлением инструкции по сборке с гарантийным талоном (или копии), претензии по качеству деталей – с этикеткой от упаковки пакета деталей. При обнаружении брака внутри неповрежденной упаковки, необходимо сохранить оригинальную упаковку и не собирать бракованное изделие.

- Все гарантийные работы производятся только при предъявлении настоящего гарантийного талона.

- Гарантийный срок эксплуатации изделий мебели 12 месяцев со дня продажи мебели через торговую сеть.

Гарантийное обслуживание не производится:

- По дефектам, появившимся из-за несоблюдения потребителями условий транспортирования, сборки, эксплуатации и рекомендаций по уходу за мебелью.

СВИДЕТЕЛЬСТВО О ПРИЕМКЕ. Партия №

Мебель соответствует ТР ТС 025/2012, ГОСТ 16371-2014 и признана годной к эксплуатации.

Дата выпуска изделия _____

Дата реализации _____
(печать магазина)

Вид доставки _____

С условиями гарантийного обслуживания ознакомлен _____

Талон сохранять до истечения гарантийного срока. (подпись покупателя)

Срок службы изделия 5 лет.

Претензии направляются по адресу:

Россия, 425000, р.Марий Эл, г.Волжск, ул. Горная, д.1, тел. 8 (83631) 4-55-05



отрезать и приклеить

**ФАНТ
МЕБЕЛЬ**

ИП Феоктистов А.А.

Россия, Республика Марий Эл
г.Волжск, ул.Горная, д.1
www.fant-mebel.ru

**Набор мебели для прихожей серии
САША – 15**

Индекс Н7-03/15 Пр.НМФ 0003.15.00.00.00

Соответствует ТР ТС 025/2012, ГОСТ 16371-2014

ЕАЭС № RU Д-РУ.ПЦ01.В.19428

ЕАС

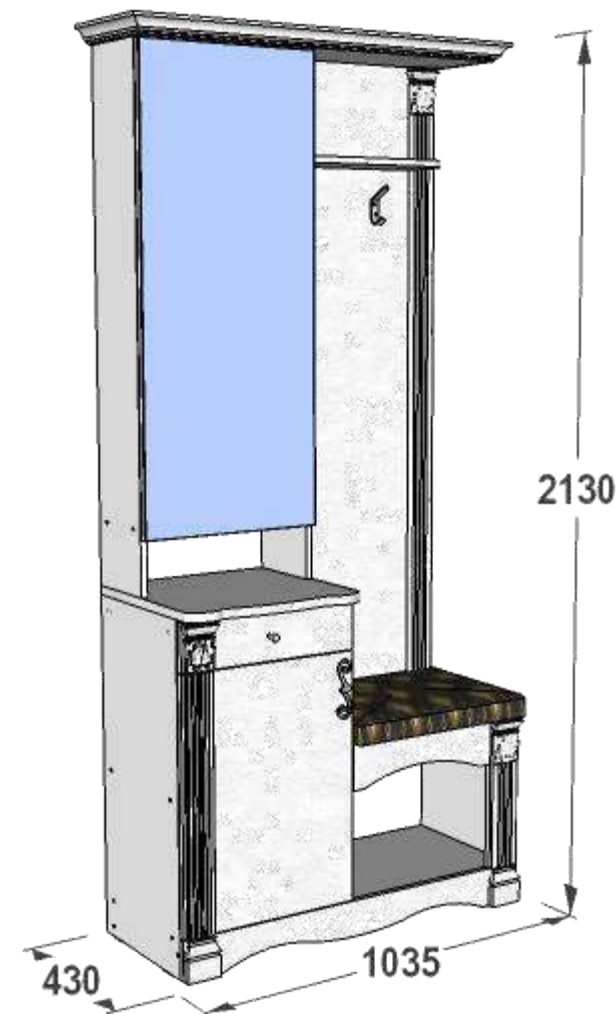
Дата выпуска _____ г.

Гарантийный срок 12 мес.

Срок службы 5 лет.

ИП Феоктистов А.А.

**ФАНТ
МЕБЕЛЬ**



Набор мебели для прихожей серии Саша – 15

Инд.Н7-03/15 Пр.НМФ.0003.15.00.00.00

Паспорт изделия

Инструкция по сборке и эксплуатации мебели

ИНСТРУКЦИЯ ПО СБОРКЕ

набора мебели для прихожей серии Саша – 15

УВАЖАЕМЫЙ ПОКУПАТЕЛЬ!

Инструкция даст Вам необходимые рекомендации по сборке,
порядка которых просим Вас придерживаться.

ПЕРЕЧЕНЬ ДЕТАЛЕЙ

| № дет. | Наименование | Мат-л | Размер,мм | К-во | № пак. | № дет. | Наименование | Мат-л | Размер,мм | К-во | № пак. |
|--------|-----------------------|-------|-------------|------|--------|--------|---------------------|-------------|-------------|------|--------|
| 1 | Бок | ЛДСП | 824*362*16 | 1 | 1 | 23, 24 | Деталь ящика | ЛДСП | 96*338*16 | 1+1 | 1 |
| 2 | Бок | ЛДСП | 480*362*16 | 1 | | 26 | Щит задний | ЛДСП | 1606*496*38 | 1 | |
| 3 | Средник | ЛДСП | 728*362*16 | 1 | | 27 | Полка | ЛДСП | 410*180*16 | 1 | |
| 4 | Колпак | ЛДСП | 955*242*16 | 1 | | 30 | Накладка цоколя | ЛДСП | 96*954*38 | 1 | |
| 5 | Дно | ЛДСП | 922*362*16 | 1 | | 35 | Дно ящика | ЛДВП | 401*338*4 | 1 | |
| 6 | Цоколь | ЛДСП | 922*80*16 | 1 | | 36 | Задняя стенка | ЛДВП | 1618*456*4 | 1 | |
| 7 | Полка стационарная | ЛДСП | 426*362*16 | 1 | | 37 | Задняя стенка | ЛДВП | 398*950*4 | 1 | |
| 8 | Крышка | ЛДСП | 458*416*22 | 1 | | 38 | Профиль стыковочный | Пласт. | 425 | 1 | |
| 10 | Планка под сиденье | ЛДСП | 480*96*16 | 2 | 2 | 20 | Дверь с зеркалом | ЛДСП | 1106*454*20 | 1 | 2 |
| 11 | Планка опорная | ЛДСП | 362*72*16 | 1 | | 25 | Накладка ящика | ЛДСП | 116*454*38 | 1 | |
| 12 | Планка под арку | ЛДСП | 464*48*16 | 1 | | 28 | Дверь | ЛДСП | 605*454*24 | 1 | |
| 13 | Планка под цоколь | ЛДСП | 922*50*16 | 1 | | 29 | Арка | ЛДСП | 410*116*16 | 1 | |
| 16 | Бок верхний | ЛДСП | 1240*202*16 | 1 | | 9 | Планка с декором | Сборн. | 384*85*38 | 1 | |
| 17 | Бок верхний | ЛДСП | 1240*202*16 | 1 | | 31 | Сиденье | Сборн. | 492*385 | 1 | |
| 18 | Стенка горизонтальная | ЛДСП | 426*202*16 | 1 | | 32 | Карниз перед | Профиль МДФ | 1034*80*22 | 1 | |
| 19 | Полка вкладная | ЛДСП | 424*190*16 | 2 | | 33, 34 | Карниз бок | Профиль МДФ | 285*80*22 | 1+1 | |
| 21, 22 | Деталь ящика | ЛДСП | 96*369*16 | 1+1 | | | | | | | |

ФУРНИТУРА*(в пакете № 3)

| № п/п | Наименование | Ед.изм. | Количество | № п/п | Наименование | Ед.изм. | Количество |
|-------|-----------------------------|---------|------------|-------|----------------------------|---------|------------|
| 1 | Евроключ | шт. | 1 | 11 | Шкант | шт. | 3 |
| 2 | Евровинт | шт. | 45 | 12 | Подпятник | шт. | 4 |
| 3 | Евровинт 70 | шт. | 2 | 13 | Полкодержатель | шт. | 8 |
| 4 | Заглушка | шт. | 18 | 14 | Шуруп 3,5*16 (направл) | шт. | 8 |
| 5 | Ручка кнопка завиток FM 105 | шт. | 1 | 15 | Шуруп 4*16 (петля) | шт. | 20 |
| 6 | Ручка скоба завиток | шт. | 1 | 16 | Шуруп 4*16(крючок, карниз) | шт. | 18 |
| 7 | Направляющая шарик.300 мм | компл. | 1 | 17 | Шуруп 4*30 | шт. | 12 |
| 8 | Стяжка эксцентриковая | шт. | 4 | 18 | Гвозди ерш. | шт. | 16 |
| 9 | Петля 4х шарнирная | шт. | 5 | 19 | Гвозди | шт. | 63 |
| 10 | Крючок матовый | шт. | 2 | 20 | Инструкция | шт. | 1 |

*- предприятие оставляет за собой право на замену фурнитуры и метизов, не влияющих на изменение конструкции и качества изделия.

ОБРАТИТЕ ВНИМАНИЕ!

Окончательно стягивать фурнитуру на изделии только после полной сборки всех деталей.

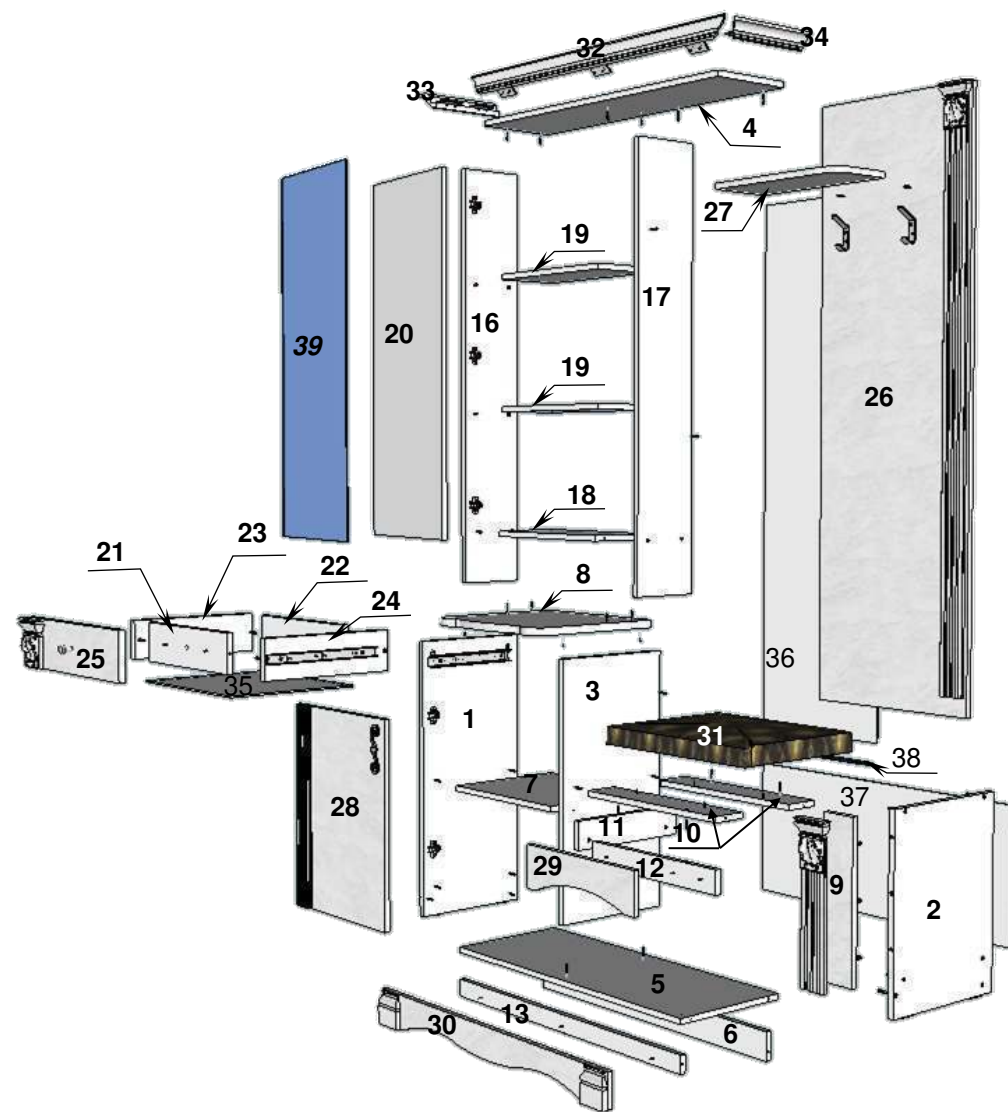
Перед сборкой внимательно ознакомьтесь с данной инструкцией, проверьте комплектность фурнитуры и разберите ее по назначению. Упаковку и подкладочный материал можно использовать в качестве подстилочного материала.

Необходимый инструмент для сборки изделия: молоток, крестообразная отвертка, рулетка.

Для удобства и безопасности сборку должны осуществлять не менее двух человек.

Качество мебели зависит от качества сборки. Рекомендуем доверять сборку специалистам.

- На бок (поз.1) и средник (поз.3) установите направляющие на шуруп 3*16 зол.
- На бока верхние (поз.16,17) установите полкодержатели.
- Дно (поз.5) установите кромочным материалом вверх. Поочередно приставьте бока (поз.1, 2), средник (поз.3), цоколь (поз.6), планку цоколя (поз.13), закрепите евровинтами.
- Полку (поз.7) закрепите к боку (поз.1) евровинтами, а к среднику (поз.3) через планку опорную (поз.11) на евровинты 70.
- Планки (поз.10) установите на евровинты к боку (поз.2) и среднику (поз.3).
- В пластъ планки с декором (поз. 9) установите шканты. Планку с декором (поз. 9) установите на бок (поз.2).
- К планке под арку (поз.12) шурупами 4*30 закрепите арку (поз.29) и планку с декором (поз. 9).
- Заверните шток стяжки эксцентриковой в монтажные отверстия крышки (поз.8).
- К крышке (поз.8) приставьте бока верхние (поз.16,17), приставьте стенку горизонтальную (поз.18), закрепите евровинтами.
- Собранную конструкцию установите на бок (поз.2) и средник (поз.3), закрепите эксцентриком.
- Согласно схеме, установите щит задний (поз.26), закрепите евровинтами к планке (поз.10) и боку верхнему (поз.17). Приставьте полку (поз.27), закрепите евровинтами.
- Установка карниза: приложите детали карниза (поз.32,33,34) на колпак (поз.4), соедините детали карниза (поз.32,33,34) «на ус», проверьте угольником правильность их положения, затем зафиксируйте их к колпаку (поз.4) шурупами 4*16.
- Колпак (поз.4) с карнизом установите на бока верхние (поз.16,17) и щит задний (поз.26), закрепите евровинтами.
- Накладку цоколя (поз.30) закрепите к планке цоколя (поз.13) шурупами 4*30.
- Выверяя бока и проверив диагональ, установите на гвозди задние стенки (поз.36,37), между собой соедините профилем стыковочным (поз.38).



- Крючки установите на щит задний (поз.26), закрепите шурупами 4*16.
- Соедините детали ящика (поз.21,22,23,24) между собой на евровинты, а деталь ящика (поз.21) и накладку (поз.25) на шуруп 4*30. Выверяя бока и проверив диагональ, прибите дно ящика (поз.35) к нижней полости каркаса ящика на гвозди.
- Аккуратно установите шкаф на место эксплуатации.
- Сиденье (поз.31) закрепите шурупами 4*30 к планкам (поз.10).
- На полкодержатели установите полки (поз.19).
- На двери (поз.30,28) установите петли на шурупы 4*16. Установите двери и отрегулируйте петли. На двери и накладку установите ручки.
- Установите ящик. Видимые шляпки евровинтов закройте заглушками.