

ИНСТРУКЦИЯ ПО УХОДУ ЗА МЕБЕЛЬЮ И ПРАВИЛА ЭКСПЛУАТАЦИИ

1. Изделия мебели должны храниться в крытых помещениях при температуре не ниже +2°C и относительной влажности воздуха от 45% до 70%.
2. Мебель рекомендуется эксплуатировать в проветриваемых, сухих помещениях, имеющих отопление и вентиляцию с температурой воздуха не ниже 10° С и не выше +40° С, относительной влажности 65-85%.
3. Использование мебельной продукции, должно осуществляться по назначению изделия мебели, указанному в маркировке.
4. При эксплуатации мебельной продукции необходимо исключить попадание воды и иных жидкостей на элементы изделий мебели, соприкасающихся с полом. При монтаже моек, раковин в изделиях мебели для кухонь должна быть предусмотрена их гидроизоляция в местах контакта с поверхностью корпуса изделия мебели.
5. При установке изделий мебели в непосредственной близости от нагревательных и отопительных приборов их поверхности во время эксплуатации должны быть защищены от нагрева. Температура нагрева элементов мебели не должна превышать +40 °С.
6. В мебели, имеющей крепление болтами, винтами, шурупами, при ослаблении соединений необходимо периодически подвёртывать их.
7. Мебель, транспортируемую в условиях минусовой температуры, при установке в помещении следует немедленно протереть чистой, сухой и мягкой тканью как снаружи, так и внутри.
8. Мебель должна быть защищена от прямого попадания солнечных лучей, не должна размещаться вблизи отопительных приборов, сырых и холодных стен.
9. Поверхности деталей мебели оберегать от попадания влаги, щелочей, ацетона, спирта и т.д., а также от механических повреждений.
10. На поверхность мебели не следует ставить горячие предметы.
11. Удалять пыль с поверхности, облицованной специальными мебельными пленками, следует сухой мягкой тканью.

УСЛОВИЯ ТРАНСПОРТИРОВАНИЯ

1. Мебель транспортируют всеми видами транспорта в крытых транспортных средствах, а также в контейнерах.
2. При транспортировании изделий в местах соприкосновения их друг с другом, с кузовом транспортных средств и увязочными материалами должны быть мягкие прокладки, предохраняющие от механических повреждений.
3. При транспортировании изделий дверки и ящики должны быть зафиксированы в закрытом положении, исключая их открывание или выдвигание.
4. Погрузочно-разгрузочные работы при транспортировании мебельных пакетов должны осуществляться так, чтобы в результате данных работ мебельные пакеты не получили механических повреждений.
5. Допускается перевозка мебели транспортом заказчика. В данном случае предприятие за сохранность изделия в период транспортирования ответственности не несет.

ГАРАНТИЙНЫЙ ТАЛОН

- Изготовитель гарантирует соответствие мебели требованиям ТР ТС 025/2012, ГОСТ 16371-2014 «Мебель. Общие технические условия» при соблюдении условий транспортирования, хранения, сборки, эксплуатации.
- В течение действия гарантийного срока изготовитель рассматривает претензии потребителей по качеству мебели.

Условия гарантии

- При возникновении претензий по комплектности фурнитуры претензии принимаются с предъявлением инструкции по сборке с гарантийным талоном (или копии), претензии по качеству деталей – с этикеткой от упаковки пакета деталей. При обнаружении брака внутри неповрежденной упаковки, необходимо сохранить оригинальную упаковку и не собирать бракованное изделие.
- Все гарантийные работы производятся только при предъявлении настоящего гарантийного талона.
- Гарантийный срок эксплуатации изделий мебели 12 месяцев со дня продажи мебели через торговую сеть.

Гарантийное обслуживание не производится:

- По дефектам, появившимся из-за несоблюдения потребителями условий транспортирования, сборки, эксплуатации и рекомендаций по уходу за мебелью.

СВИДЕТЕЛЬСТВО О ПРИЕМКЕ. Партия №

Мебель соответствует ТР ТС 025/2012, ГОСТ 16371-2014 и признана годной к эксплуатации.

Дата выпуска изделия _____

Дата реализации _____
(печать магазина)

Вид доставки _____

С условиями гарантийного обслуживания ознакомлен _____

Талон сохранять до истечения гарантийного срока. (подпись покупателя)

Срок службы изделия 5 лет.

Претензии направляются по адресу:

Россия, 425000, р.Марий Эл, г.Волжск, ул. Горная, д.1, тел. 8 (83631) 4-55-05

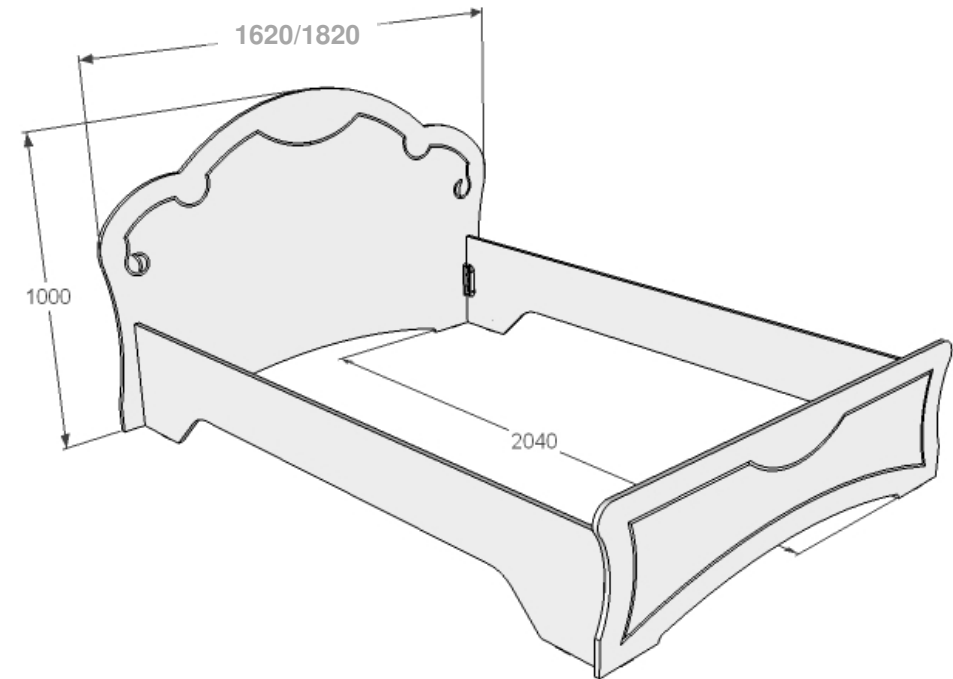


отрезать и приклеить

 ИП Феоктистов А.А. Россия, Республика Марий Эл г.Волжск, ул.Горная, д.1 www.fant-mebel.ru	Набор мебели для спальни серии ОЛЬГА – 10 КРОВАТЬ ДВОЙНАЯ 1400*2000 Инд Н15-04/10-5 Пр.НМФ.0004.01.10.05.00	
	Соответствует ТР ТС 025/2012, ГОСТ 19917-2014 ЕАЭС № RU Д-РУ.ПЩ01.В.19411	

ИП Феоктистов А.А.

**ФАНТ
МЕБЕЛЬ**



Набор мебели для спальни серии
ОЛЬГА 10 (МДФ)

КРОВАТЬ ДВОЙНАЯ под матрас 1400*2000
КРОВАТЬ ДВОЙНАЯ под матрас 1600*2000

Инд. Н15-04/10-5. Пр. НМФ.0004.01.10.05.00

Инд. Н15-04/10-6. Пр. НМФ.0004.01.10.06.00

Паспорт изделия

Инструкция по сборке и эксплуатации мебели

ИНСТРУКЦИЯ ПО СБОРКЕ кровати 1400/1600*2000 серии ОЛЬГА-10

УВАЖАЕМЫЙ ПОКУПАТЕЛЬ!

Инструкция даст Вам необходимые рекомендации по сборке,
порядка которых просим Вас придерживаться.

ПЕРЕЧЕНЬ ДЕТАЛЕЙ

№ дет	Название	Мат-л	Размеры,мм	Кол-во	№ пак.
83	Царга	ЛДСП	2004*350*16	2	1
84	Спинка головная	МДФ	1620/1820*1000*16	1	2
85	Спинка ножная	МДФ	1528/1728*440*16	1	2
К1	Кроватное основание	Сборн.	2000*1400/1600	1	3

ФУРНИТУРА (пакет № 4)

№	Наименование	Ед.изм.	Кол-во
1	Навесы кроватные (4шт)	компл.	1
2	Подпятники	шт.	8
3	Шуруп 4*13(навесы)	шт.	16
4	Шуруп 4*25(навесы)	шт.	16
5	Гвозди	шт.	16
6	Инструкция	шт.	1

*- предприятие оставляет за собой право на замену фурнитуры и метизов, не влияющих на изменение конструкции и качества изделия.

Перед началом сборки внимательно ознакомьтесь с данной инструкцией. Производите сборку на ровной, жесткой поверхности, в качестве подстилочного материала можно воспользоваться упаковкой и прокладочным материалом.

ОБРАТИТЕ ВНИМАНИЕ!

Окончательно стягивать фурнитуру на изделии только после полной сборки всех деталей.

Необходимый инструмент для сборки изделия:

- молоток,
- крестообразная отвертка,
- рулетка.

Для удобства и безопасности сборку должны осуществлять не менее двух человек.

Качество мебели зависит от качества сборки. Рекомендуем доверять сборку специалистам.

СБОРКА кровати :

1. Шипы кронштейна стяжки кроватной вставьте в отверстия на внутренней стороне спинки ножной (поз.85), спинки головной (поз.84) как показано на рис. 1. и закрепите их на шурупы 4*13 (смотри рис. 2) .
2. На царги (поз.83) установите гнездо стяжки кроватной на шурупы 4*25 (смотри схему сборки и рис.2) по имеющимся наколам.
3. На царги (поз.83) и спинки (поз.84,85) установите подпятники на гвозди.
4. Соедините между собой спинки головную (поз.84), ножную (поз.83) и царги (поз.83).
5. Согласно инструкции по сборке соберите кроватное основание (поз.К1) и установите его в проём собранной конструкции.

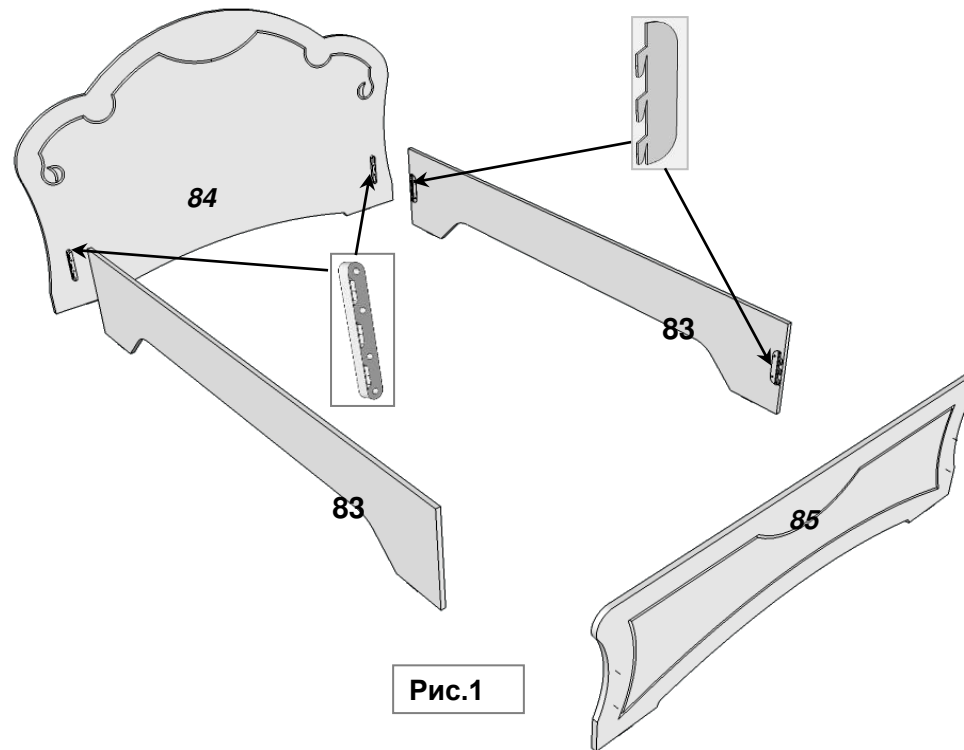


Рис.1

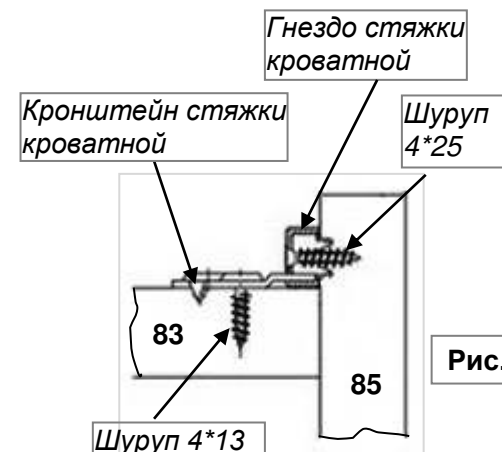


Рис.2

✂
отрезать и
приклеить

**ФАНТ
МЕБЕЛЬ**
ИП Феоктистов А.А.
Россия, Республика Марий Эл
г.Волжск, ул.Горная, д.1
www.fant-mebel.ru

**Набор мебели для спальни серии
ОЛЬГА – 10
КРОВАТЬ ДВОЙНАЯ 1600*2000**

Инд Н15-04/10-6 Пр.НМФ.0004.01.10.06.00

Соответствует ТР ТС 025/2012,
ГОСТ 19917-2014
ЕАЭС № RU Д-РУ.ПЩ01.В.19411

Дата выпуска _____ г.
Гарантийный срок 12 мес.
Срок службы 5 лет.

EAC