

## ДОРОГОЙ ПОКУПАТЕЛЬ!

Компания "Формула мебели" выражает Вам признательность за предоставленное нам доверие в выборе мебели. Гарантирует надёжное качество продукции при соблюдении требований инструкции по эксплуатации.

Предприятие-изготовитель оставляет за собой право вносить изменения в конструкцию изделия с целью улучшения технологических свойств мебели.

## ПРАВИЛА УХОДА ЗА МЕБЕЛЬЮ

1. Благоприятной средой для сохранности мебели являются сухие, проветриваемые помещения с температурой воздуха не ниже +10гр и не выше +40гр, цельсия при относительной влажности воздуха 45-70%(ГОСТ 16371-93). Сырость и близкое расположение источников тепла вызывает ускоренное старение защитно-декоративного покрытия, а также деформацию мебельных щитов.
2. Поверхность деталей следует оберегать от попадания воды, щелочей, растворителей, а также механических повреждений.
3. На поверхность мебели не следует ставить горячие предметы.
4. Освежать поверхности изделия рекомендуется специальными составами по уходу за мебелью, которые продаются в магазинах.
5. Во избежании перекосов, двери изделий постоянно держать закрытыми.
6. Пыль с поверхности изделия удаляют сухой фланелевой тканью.

## ГАРАНТИИ ИЗГОТОВИТЕЛЯ

1. Приобретая изделия мебели, убедитесь в полной комплектности набора и отсутствии механических повреждений комплектующих, облицовки.
2. Предприятие-изготовитель несёт ответственность за соответствие товара предъявляемым требованиям, при условии соблюдения потребителем правил транспортировки, сборки и ухода за мебелью.
3. За механические повреждения, возникшие во время транспортировки, сборки или хранения мебели, предприятие-изготовитель ответственности не несёт.
4. Претензии от покупателей принимаются магазинами, продавшими товар, в течении гарантийного срока-12 месяцев со дня приобретения мебели, с обязательным приложением товарного чека и упаковочного талона.
5. Предприятие-изготовитель не рассматривает претензии, поступающие непосредственно от потребителей, без обращения в торгующую организацию.
6. Предприятие-изготовитель не отвечает за дефекты, появившиеся в результате несоблюдения покупателем правил эксплуатации, сборки, транспортировки и ухода за мебелью.
7. Предприятие-изготовитель вправе вносить изменения в конструкцию изделия и фурнитуру без уведомления покупателя.

## ИНСТРУКЦИЯ ПО СБОРКЕ ТУМБЫ ВЫКАТНОЙ "ДЕЛЬТА-24"

Комплектовочная ведомость. Фурнитура

№ поз	Наименование	Изображение	Кол-во	№ поз	Наименование	Изображение	Кол-во
1	Ручка-скоба 96мм		2	8	Уголок 30 x 30		2
2	Винт М4х22		4	9	Шкант бук 8 x 30		16
3	Винт-стяжка конфирмат 7х50мм		14	10	Саморез 4 x 13		20
4	Заглушка к стяжке (в конфирмат)		14	11	Саморез 4 x 16		24
5	Дюбель эксцентрика		4	12	Гвоздь 2 x 25 цинк		30
6	Эксцентрик		4	13	Тюбик ПВА 30гр		1
7	Ролик малый h=32мм		4	14	Направляющие роликовые L=400мм		2

Комплектовочная ведомость. Детали

№ поз	Наименование детали	Размеры, мм	Кол-во	№ упак	Состав упаковки
1	Щит вертикальный	430 x 426 x 16	2	1	1,2,3,4,6,7,8,9+фурнитура
2	Щит горизонтальный	434 x 428 x 16	1		
3	Щит горизонтальный	400 x 410 x 16	1	3	5(2шт)
4	Планка	400 x 70 x 16	1		
5	Фасад ящика	176 x 396 x 16	2		
6	Бок ящика	401 x 140 x 16	4		
7	Стенка задняя ящика	344 x 140 x 16	2		
8	Дно ящика	405 x 375 x 3.2	2		
9	Стенка задняя	388 x 428 x 3.2	1		

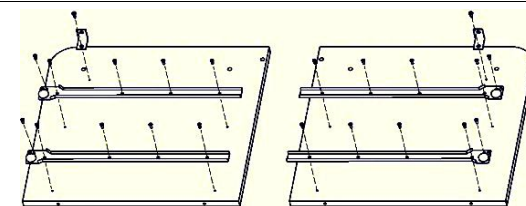
**Всего упаковок 2**

ВНИМАНИЕ! К сборке допускаются сборщики, имеющие соответствующую подготовку и квалификацию. Сборку осуществлять согласно приложенной схеме, опираясь на чертёж. Сборку корпуса производить в горизонтальном положении. Детали имеют всю необходимую для сборки присадку.



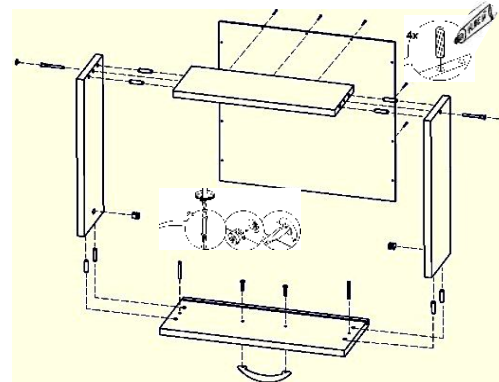
## ПОДГОТОВКА ДЕТАЛЕЙ К СБОРКЕ

Установить на детали(1) направляющие(14) с помощью саморезов(10). Установить на детали(1) уголки(8) с помощью саморезов(11).

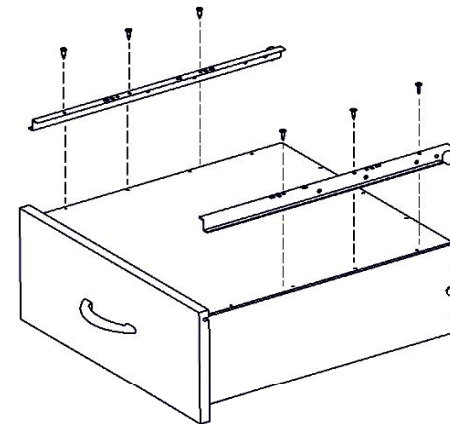


## СБОРКА ЯЩИКОВ

1. Вставить шканты(9) с клеем(13) в детали(6,7). Установить дюбеля(5) в деталь(5). Соберите каркас ящика из деталей(5,6,7) с помощью шкантов(9) с клеем(13), а также стяжки(3). Установить заглушки(4). Зафиксировать деталь(5) эксцентриком(6). Установить дно ящика(8) с помощью гвоздей(12). Установить ручку(1) с помощью винтов(2).



2. Установите направляющие(14) на корпус ящика с помощью саморезов(11).



## СБОРКА ИЗДЕЛИЯ

1. Соединить деталь(1) с деталями(2,3,4) с помощью стяжки(3). Установить заглушки(4).

2. Зафиксировать деталь(3) уголком(8) с помощью саморезов(11).

3. Установить заднюю стенку(9) с помощью гвоздей(12).

4. Установить на деталь(2) ролики(7) с помощью саморезов(11). Поставить изделие в вертикальное положение.

5. Установить ящики на роликовые направляющие(14).

